

"Prezentowane rzuty i wizualizacje służą wyłącznie do celów prezentacyjnych i nie stanowią oferty w rozumieniu Kodeksu Cywilnego. Podczas realizacji szczegóły mogą zostać zweryfikowane."



www.ada-kar.pl

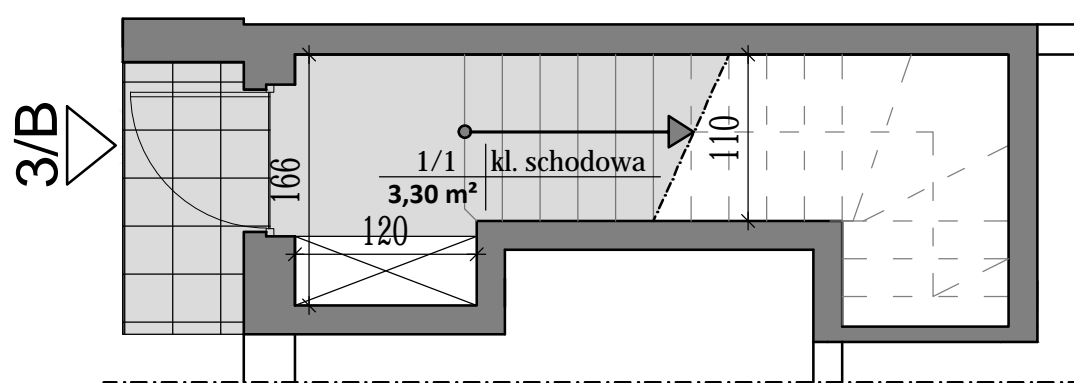
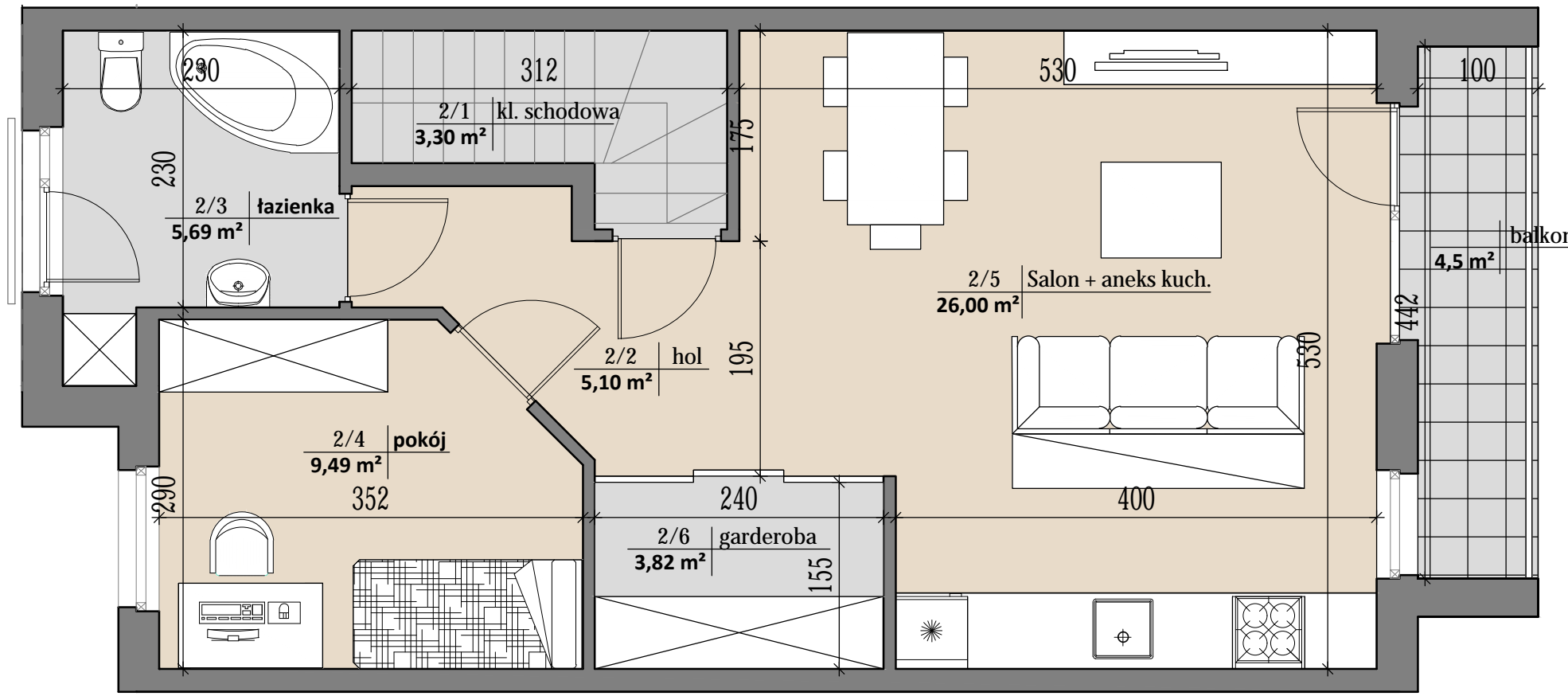
biuro sprzedaży: **LIDER NIERUCHOMOŚCI**

ul. Świętego Rocha 10 lok 117

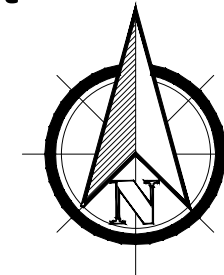
tel: 500 178 900

tel: 500 178 900

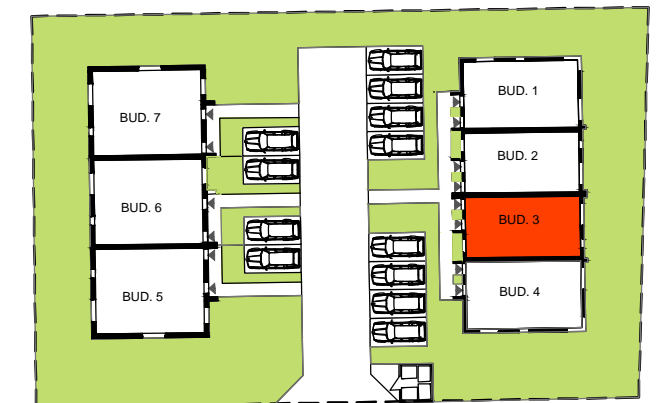
biuro@lidernieruchomosci.com



PIĘTRO



PARTER



ETAP - II

BUDOWA SIĘDMIU BUDYNKÓW
MIESZKALNYCH JEDNORODZINNYCH
DWU LOKALOWYCH
W ZABUDOWIE SZEREGOWEJ PRZY
UL. KRYSZTAŁOWEJ W BIAŁYMSTOKU

NR BUDYNKU:

3

NR MIESZKANIA:

3B

KONDYGNACJA:

PIĘTRO

LICZBA POKOI:

2

POWIERZCHNIA UŻYTKOWA MIESZKANIA:

50,10 m²

POWIERZCHNIA MIESZKALNA - 50,10 m²

POWIERZCHNIA CAŁKOWITA - 56,70 m²

Balkon - 4,5 m²

1 / 1	KŁATKA SCHODOWA	3,30 m ²
2 / 1	KŁATKA SCHODOWA	3,30 m ²
2 / 2	HOL	5,10 m ²
2 / 3	ŁAZIENKA	5,69 m ²
2 / 4	POKÓJ	9,49 m ²
2 / 5	SALON Z ANEKSEM KUCHENNYM	26,00 m ²
2 / 6	GARDEROBA	3,82 m ²



PRACOWNIA ARCHITEKTURY "KD STUDIO" KRZYSZTOF DEC
15-440 BIAŁYSTOK, ul. MALMEDA ICCHOKA 10/2
tel. kom.: +48 509 285 761 e-mail: biuro@kdstudio.pl
internet: www.kdstudio.pl